



ENTRETIEN DES AUTOCLAVES CASTELLINI

Pour assurer le fonctionnement sûr et efficace pendant toute la durée de vie du dispositif, l'utilisateur doit prévoir, en plus d'une utilisation correcte, également un entretien régulier.

Toujours utiliser les équipements de protection individuelle. (Masques et gants)

Avant d'effectuer les opérations d'entretien ordinaire, toujours débrancher l'alimentation électrique de la prise secteur. Si cela n'est pas possible, s'assurer que l'interrupteur général de la ligne d'alimentation du dispositif est sur off. Si l'interrupteur extérieur du réseau est loin ou, en tout cas, non visible aux personnes préposées à l'entretien, placer l'écriteau « travaux en cours » après avoir positionné l'interrupteur sur off.

Conseils généraux :

- Ne pas laver le stérilisateur directement sous l'eau, qu'elle soit sous pression ou par aspersion. Des infiltrations sur des composants électriques et électroniques pourraient compromettre, même de façon irrémédiable, le fonctionnement du dispositif ou de ses parties internes
- Ne pas utiliser de chiffons abrasifs, de brosses métalliques (ou d'autres matériels agressifs) ou bien de produits pour le nettoyage des métaux, aussi bien solides que liquides, pour le nettoyage du dispositif ou de la chambre de stérilisation
- Ne pas utiliser de produits chimiques non adaptés ni de désinfectants non appropriés pour le nettoyage de la chambre de stérilisation. En effet, ces produits peuvent provoquer des dommages parfois irréparables au bac de stérilisation
- Éviter que des résidus de calcaire ou d'autres substances ne s'accumulent dans la chambre de stérilisation, sur la porte et sur le joint, en les éliminant périodiquement. Ces résidus peuvent en effet causer des dégâts aux pièces en question et, en plus, ils peuvent compromettre le fonctionnement des composants installés le long du circuit hydraulique.



PROGRAMME D'ENTRETIEN ORDINAIRE

Le tableau rassemble les interventions à effectuer sur le stérilisateur pour assurer sa bonne efficacité.

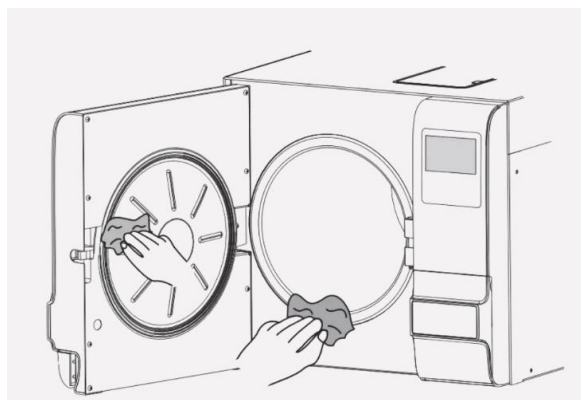
En cas d'utilisation très intensive (au-delà de 5 cycles par jour sur la base de 220 jours) il est conseillé de raccourcir les intervalles d'entretien :

Fréquence	Descriptif
Tous les jours	Nettoyage du joint et de la partie intérieure de la porte Nettoyage des surfaces externes
Toutes les semaines	Nettoyage de la chambre de stérilisation et accessoires relatifs. Désinfection des surfaces externes Nettoyage/désinfection des réservoirs de chargement/vidange
Périodique	Suivre les messages d'entretien programmé de l'appareil : NETTOYAGE FILTRE CHAUDIÈRE LUBRIFICATION VERR. PORTE NETTOYAGE FILTRE ANTI-POUSSIÈRE REPLACEMENT FILTRE BACTÉRIOLOGIQUE NETTOYAGE DES RÉSERVOIRS D'EAU REPLACEMENT JOINT CHAUDIÈRE RÉVISION GÉNÉRALE
Tous les ans	Il est essentiel d'exécuter aussi une validation régulière du stérilisateur, à savoir une vérification des paramètres thermodynamiques de processus (pression et température), et leur comparaison avec les valeurs de référence fournies par des instruments dûment calibrés.

DESCRIPTION DE CHAQUE ETAPE D'ENTRETIEN :

1. NETTOYAGE DU JOINT ET DU HUBLOT :

- a. Pour éliminer toute trace de calcaire, nettoyer le joint de la chambre et le hublot de la porte à l'aide d'un chiffon en coton propre imbibé d'une légère solution d'eau et vinaigre (ou produit similaire, après avoir vérifié le contenu sur l'étiquette).
- b. Sécher les surfaces et retirer tout résidu avant d'utiliser le dispositif.



2. NETTOYAGE DE LA CHAMBRE DE STÉRILISATION ET DE SES ACCESSOIRES :

- a. Nettoyer la chambre de stérilisation, le support et les plateaux (et les surfaces internes en général), à l'aide d'un chiffon en coton propre imbibé d'eau avec l'ajout éventuel d'une petite quantité de détergent neutre.
- b. Rincer avec soin avec de l'eau distillée, en veillant à éliminer tout résidu de la chambre et des accessoires.
- c. Ne pas éliminer les incrustations calcaires éventuellement présentes dans la chambre de stérilisation à l'aide d'instruments pointus ou tranchants. En présence de dépôts visibles, vérifier immédiatement la qualité de l'eau distillée utilisée



3. NETTOYAGE ET DÉSINFECTION DES SURFACES EXTERNES :

- a. Pour le nettoyage et la désinfection des surfaces externes on recommande d'utiliser STER 1 PLUS ou de l'alcool éthylique dilué à 50 % avec de l'eau.
- b. Appliquer le produit avec un chiffon imbibé, puis essuyer. Comme autre possibilité, on recommande d'utiliser des produits contenant au maximum :
 - Éthanol. Concentration : maximum 30g tous les 100g de désinfectant
 - 1 - Propanol (n-propanol, alcool propylique, alcool n-propylique). Concentration : maximum 20g tous les 100g de désinfectant.
 - Combinaison d'éthanol et de propanol. Concentration : la combinaison des deux produits ne doit pas dépasser 40g tous les 100g de désinfectant.

Ne pas pulvériser ou vaporiser des produits directement sur les surfaces du dispositif. Liquide inflammable

4. NETTOYAGE ET DÉSINFECTION DES FILTRES ET DU RÉSERVOIR :

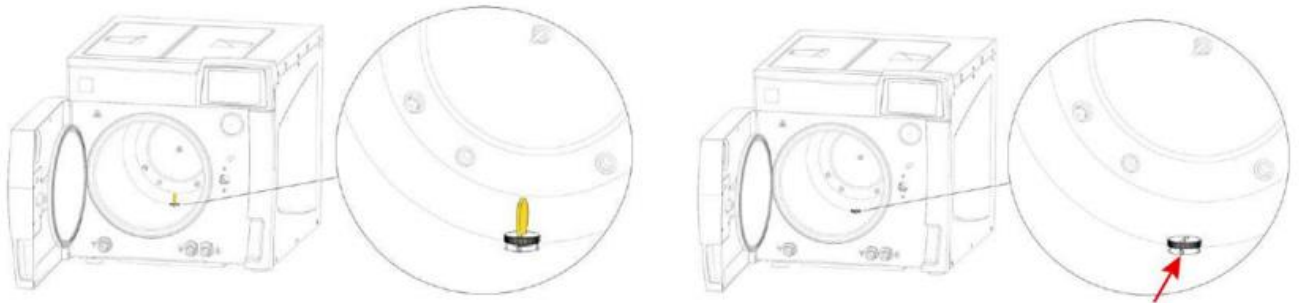
- a. Nettoyer et désinfecter les filtres et seulement les parois internes du réservoir à l'aide d'un flocon en coton ou chiffon/papier jetable imbibé d'alcool éthylique à 70 %.

Ne pas utiliser d'alcool éthylique à 70 % pour désinfecter les autres surfaces en plastique

5. NETTOYAGE FILTRE CHAUDIÈRE :

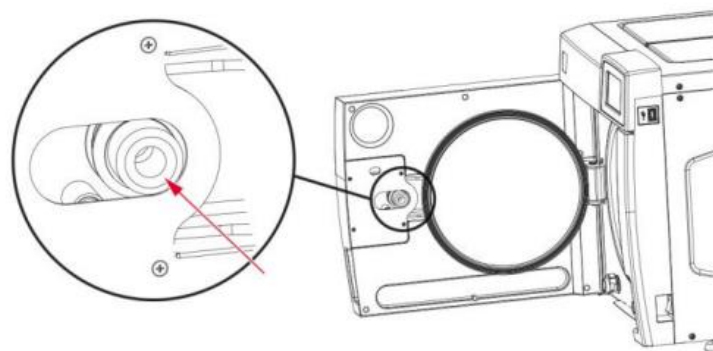
Il se peut que l'usage entraîne l'accumulation de résidus divers à l'intérieur du filtre, en bouchant la conduite d'évacuation inférieure au fil du temps.

- a. Pour nettoyer le filtre, ouvrir la porte du stérilisateur et retirer le bouchon à l'aide d'une pièce de monnaie ou d'un autre outil adéquat.
- b. Ensuite desserrer le raccord contenant le filtre. Retirer le filtre du support et le nettoyer avec soin à l'eau courante, à l'aide d'un outil pointu, le cas échéant, pour éliminer tout corps étranger de taille supérieure (si possible, utiliser un jet d'air comprimé).
- c. Au cas où la récupération du filtre serait impossible, le remplacer par une pièce neuve. Reposer l'ensemble en suivant la procédure inverse et en faisant attention, lors du serrage du raccord, de laisser les trous de vidange au fil de la paroi de la chaudière.



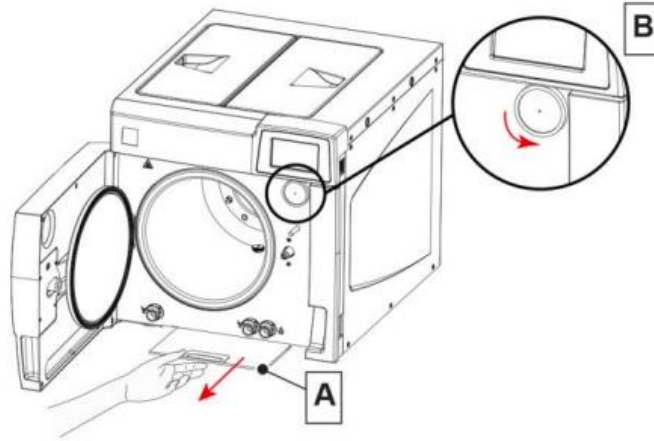
6. LUBRIFICATION VERR. PORTE :

- a. Éliminer tout résidu de la bague et de la vis à l'aide d'un chiffon propre.
- b. Lubrifier à l'intérieur de la bague sur la porte du stérilisateur en utilisant une couche mince de graisse à base de silicone fournie en dotation (comme la figure le montre).
- c. Porter des gants jetables avant l'application. Le lubrifiant est essentiellement non irritant pour la peau, toutefois il peut avoir des effets désagréables s'il entre accidentellement en contact avec les yeux. En cas de contact avec les yeux, rincer avec beaucoup d'eau.



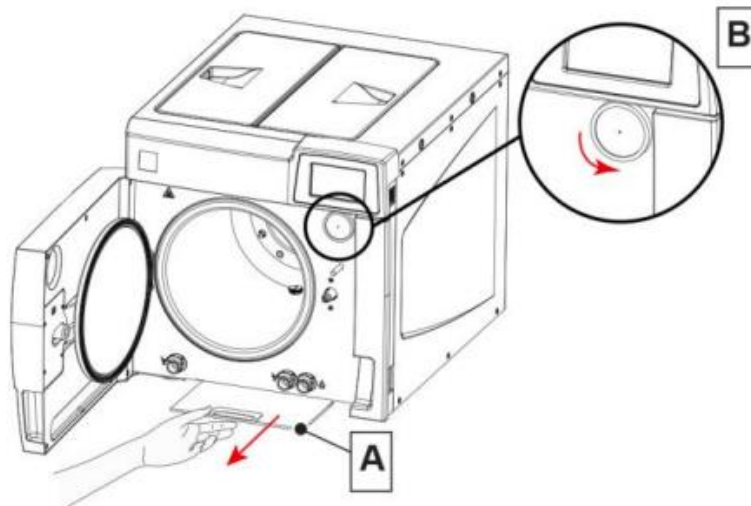
7. NETTOYAGE FILTRE ANTI-POUSSIÈRE :

- a. Sortir le filtre anti-poussière (A) depuis la partie inférieure de l'autoclave,
- b. Le rincer à l'eau avec soin et le sécher avant sa repose.
- c. Il est possible de nettoyer le filtre à l'aide d'un jet d'air comprimé, avec le souci d'éviter toute dispersion de poussière dans le milieu.



8. REMPLACER LE FILTRE BACTÉRIOLOGIQUE :

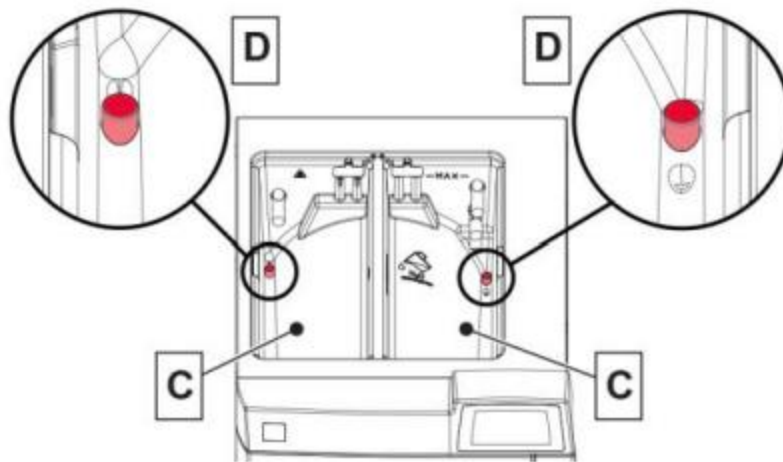
- a. Lors de l'échéance prévue ou chaque fois qu'on constate un colmatage visible du filtre (visible par une couleur allant clairement vers le gris),
- b. Dévisser le filtre bactériologique (B) de son support et le remplacer par une pièce neuve en le serrant jusqu'en butée sur son raccord. Le dispositif est doté d'un filtre bactériologique de rechange.



9. NETTOYAGE DES RÉSERVOIRS D'EAU :

- Vidanger les réservoirs (C) contenant l'eau de remplissage et de vidange de l'autoclave,
- Éliminer les dépôts éventuels présents autour des filtres (D) sur le fond des réservoirs (voir la figure).
- Après avoir extrait et nettoyé les filtres, passer un chiffon sec à l'intérieur des réservoirs et nettoyer soigneusement.
- Après avoir terminé le nettoyage, réinstaller les filtres (D) à l'intérieur des réservoirs (C)

Ne pas utiliser de produits nettoyants à l'intérieur du réservoir. Utiliser exclusivement un chiffon sec.



Quelques rappels sur les différents tests à réaliser :

Produit	Fréquence	Objectif	Procédure
Test Bowie dick	Doit être réalisé tous les matins à chaque démarrage du stérilisateur avant son utilisation	Il permet de vérifier la bonne évacuation de l'air de la chambre de stérilisation et, par conséquent, la pénétration complète de la vapeur dans les charges poreuses (par exemple, les bandanas ou les blouses).	Un indicateur thermosensible est placé au milieu d'un pack composé de plusieurs couches de papier et de caoutchouc mousse. Cette feuille change de couleur lorsqu'elle est exposée à une certaine pression de vapeur d'eau saturée. Si l'autoclave est efficace, il doit stériliser de manière homogène le pack poreux, et le test de Bowie & Dick prendra une couleur uniforme, sans taches de couleur différente. Effectuez le test de vide préliminaire. Placez le test dans l'autoclave seul (sans aucun instrument), au centre du plateau inférieur de la chambre de stérilisation (dans ces conditions, la quantité d'air à éliminer est plus importante et le test est plus critique).
Test Prion	A faire au moins une fois par semaine	Est utilisé pour vérifier que la stérilisation atteint les conditions nécessaires pour inactiver les prions, notamment la température de 134°C pendant 18 minutes . Ce test est essentiel pour garantir l'efficacité du processus de stérilisation, en particulier pour les instruments médicaux à risque.	Il doit être placé à l'intérieur des emballages avant la stérilisation et permet de contrôler que les paramètres de température, temps et vapeur d'eau saturée ont été respectés
Test Hélix	Doit être réalisé au moins une fois par semaine. Il est recommandé de le faire tous les jours	Est utilisé pour vérifier la pénétration de la vapeur dans les instruments creux lors de la stérilisation. Ce test permet de s'assurer que l'air est correctement évacué et que la vapeur atteint toutes les zones internes des instruments.	Il est préconisé de réaliser ce test le matin avec un autoclave froid. Ces tests doivent être réalisés sans DM dans la cuve. La position de l'objet-test influence les résultats du test. Disposez l'objet-test au centre de la cuve à 10 cm au dessus de l'orifice d'évacuation. L'autoclave ne doit rien contenir d'autre. Il est interdit de stériliser des DM pendant le cycle du test Hélix car le plateau de stérilisation ne dure que 3 minutes 30 au lieu des 18 minutes du cycle Prion. La pénétration de la vapeur jusqu'à l'extrémité fermée du tube modifie la couleur de l'encre qui se trouve sur le système indicateur. Vérifier que la couleur ait changé de façon homogène et complète. Notez la date et le numéro du cycle sur le système indicateur avant de l'archiver dans le cahier de stérilisation. Si le test n'est pas concluant, un second test peut être réalisé. Un test de vide permet de diagnostiquer une absence d'étanchéité qui peut expliquer l'échec du test Hélix. Si le résultat du test de vide est correct, l'échec du test Hélix signe une faiblesse de la puissance de la pompe à vide.